

# INLGB04IRA

## Caméra cylindrique IP anti-vandalisme de 4.1MP avec IR et fente SD

- Objectif autofocus 4MP incroyable ; prêt à l'emploi !
- Encodage H.265+ et H.264
- IR , distance IR jusqu'à 30 m (98ft)
- Détection intelligente : Intrusion, détection humaine et plus encore
- Prise en charge de la carte Micro SD, jusqu'à 256 Go

### Unifier votre Solution de Sécurité

Vous avez demandé, nous avons écouté. Conçue spécialement pour vous, la gamme Legend est notre marque entièrement conforme à la NDAA. Il offre nos dernières technologies dans une construction robuste avec une capacité de stockage de pointe. Legend d'Inaxsys offre une compression H.265+ et une installation facile

### H.265+ & H.264+ Intelligent

La technologie d'encodage intelligent LEGEND permet d'obtenir une vidéo de haute qualité avec une plus grande efficacité et également réduit le coût de l'espace de stockage et de la largeur de bande de transmission en adoptant un algorithme avancé de contrôle automatique du flux

### Analytique Intégrée

Cette caméra réagit avec précision à des événements spécifiques dans une zone donnée. Notre algorithme permet de détecter les violations de passage à niveau, les intrusions et bien plus encore. Facilitez votre expérience de visionnage en utilisant l'analyse à la pointe de la technologie - un seul produit, de multiples fonctionnalités



**NDAA**  
Conforme



\*Les dimensions et graphiques sont sujet aux changements sans préavis.



# INLGB04IRA

Caméra cylindrique IP anti-vandalisme de 4.1MP avec IR et fente SD

## Spécifications

Caméra					
Capteur d'Image	Capteur CMOS progressif de 4 mégapixels au format de 1/3.0 pouces				
Système de Balayage	Progressif				
Éclairage Minimum	Couleur: 0.003Lux (F1.6, AGC ON), 0 lux avec IR activé				
Obturbateur Électronique	Auto/Manuel, 1 ~ 1/100000s				
Pano/Inclinaison/Rotation	Pano: 0° ~ 360°	Incli: 0° ~ 90°	Rotation: 0° ~ 360°		
Plage Dynamique Étendue	120 dB				
Ratio S/B	Plus que 56 dB				
Illumination					
Distance d'IR	Up to 50m /164pi				
Portée d'Ondes	850nm				
Contrôle Arrêt & Marche d' IR	Auto/Manuel				
Lentille					
Type de Lentille	Fixe				
Longueur de Lentille	2.8 ~ 12mm, focus automatique (AF) et lentille motorisée				
Angle de Vue (H, V, D)	H: 102.79°~ 30.86°	V : 54.50°~ 17.49°	D : 106.94°~35.49°		
DORI					
Distance de DORI	Lentille	Detector	Observer	Reconnaître	Identifier
	2.8mm	63.0m /206.7pi	25.2m /82.7pi	12.6m /41.3pi	6.3m /20.7pi
	12mm	270m/885.8pi	108m/354.3pi	54m/177.2pi	27m/88.6pi
Vidéo					
Compression	H.265+ / H.265 / H.264 / MJPEG				
Profil de code H.264	Profil de base, Profil principal, Profil élevé				
Fréquence d'Images	Flux Principal : 4MP (2688*1520), Max 25fps; 4MP (2560*1440), Max 25fps; 3MP (2304*1296), Max 30fps; 1080P(1980*1080), Max 30fps  Flux Secondaire : 720P (1280*720), Max 30fps; D1 (720*576), Max 30fps; 640*360, Max 30fps;				
Vitesse de Transmission Vidéo	128 Kbps~16 Mbps				
Affichage à l'Écran (OSD)	Jusqu'à 4 OSDs				
Masque de Confidentialité	Jusqu'à 4 zones				
Région d'Intérêt	Jusqu'à 8 zones				
Flux vidéo	Double				

\*Les dimensions et graphiques sont sujet aux changements sans préavis.



# INLGB04IRA

Caméra cylindrique IP anti-vandalisme de 4.1MP avec IR et fente SD

## Spécifications

Image	
Balance des Blancs	Auto/Extérieur/Ajustement fin/Lampe au sodium/Verrouillé/Auto2
Réduction Numérique du Bruit	2D/3D DNR
IR Intelligent	Supporte
Retournement	Normal/Vertical/Horizontal/180°/90° dans le sens des aiguilles d'une montre/90° dans le sens contraire des aiguilles d'une montre
Compensation Lumière du Jour (HLC)	Supporte
Compensation Lumière Noire (BLC)	Support
Désembuage	Désembuage Numérique
Événements	
Détection de Base	Détection de mouvement / Détection de mouvement ultra / Alarme de sabotage / Détection audio
Fonction Général	Filigrane / Filtrage par adresse IP / Entrée d'alarme / Sortie d'alarme / Politique d'accès / Protection ARP / Authentification RTSP / Authentification utilisateur
Audio	
Compression Audio	G.711U; G.711A
Débit Binaire Audio	64 Kbps
Suppression	Supporte
Taux d'échantillonnage	8KHZ
Stockage	
Stockage Périphérique	Micro SD, jusqu'à 256GB
Stockage en Réseau	ANR, NAS(NFS)
Interface	
Micro Intégrée	Oui
Ethernet	1 RJ45 10M/100M Base-TX Ethernet

\*Les dimensions et graphiques sont sujet aux changements sans préavis.



# INLGB04IRA

Caméra cylindrique IP anti-vandalisme de 4.1MP avec IR et fente SD

## Spécifications

Réseau	
Protocoles	IPv4, IPv6, IGMP, ICMP, ARP, TCP, UDP, DHCP, RTP, RTSP, RTCP, RTMP, DNS, DDNS, NTP, FTP, UPnP, HTTP, HTTPS, SMTP, SSL/TLS, QoS, 802.1x, SNMP, PPPoE
Compatibilité	ONVIF (Profile S, Profile G, Profile T), API, SDK
Utilisateur/Hôte	Jusqu'à 32 utilisateurs. 3 niveaux utilisateurs
Sécurité	Protection par mot de passe, Mot de passe fort, Chiffrement HTTPS, Exportation des journaux d'opérations, Authentification de base et digest pour RTSP, Authentification digest pour HTTP, TLS 1.2, WSSE et authentification digest pour ONVIF
Logiciel de Gestion	LEGEND VMS, ARKIV
Navigateur Web	Affichage direct nécessitant un branchement : IE 10 et supérieur, Chrome 45 et supérieur, Firefox 52 et supérieur, Edge 79 et supérieur
	Affichage en direct sans branchement : Chrome 57.0 et supérieur, Firefox 58.0 and et supérieur, Edge 16 et supérieur
Certifications	
EMC	CE-EMC (EN 55032, EN 61000-3-3, EN IEC 61000-3-2, EN 55035) FCC (FCC 47 CFR part15 B)
Sécurité	CE LVD (EN 62368-1) CB (IEC 62368-1) UL/CUL (UL 62368-1, CAN/CSA C22.2 No. 62368-1)
Environnement	CE-ROHS (2011/65/EU;(EU)2015/863); WEEE (2012/19/EU);
Protection	IP67 (IEC 60529-2013) 6KV (Protection contre les surtensions)
Général	
Alimentation	DC 12V±25%, PoE (IEEE 802.3af)
Consommation d'énergie	Moins de 8.5W
Interface d'alimentation	Ø 5.5mm prise d'alimentation coaxiale
Dimensions ( L x W x H)	206x 74 x 74mm (8.1" x 2.9" x 2.9")
Poids	1.2lb / 0.55kg
Matériel	Métal
Environnement Compatible	-30°C ~ 60°C (-22°F ~ 140°F), Humidité: ≤95% RH (non-condensée)
Bouton de réinitialisation	Supporte

\*Les dimensions et graphiques sont sujet aux changements sans préavis.



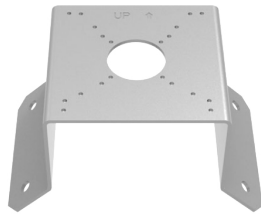
# INLGB04IRA

Caméra cylindrique IP anti-vandalisme de 4.1MP avec IR et fente SD

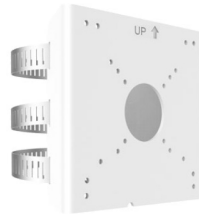
## Spécifications



**XLGJB05-B**  
Boîte à Jonction



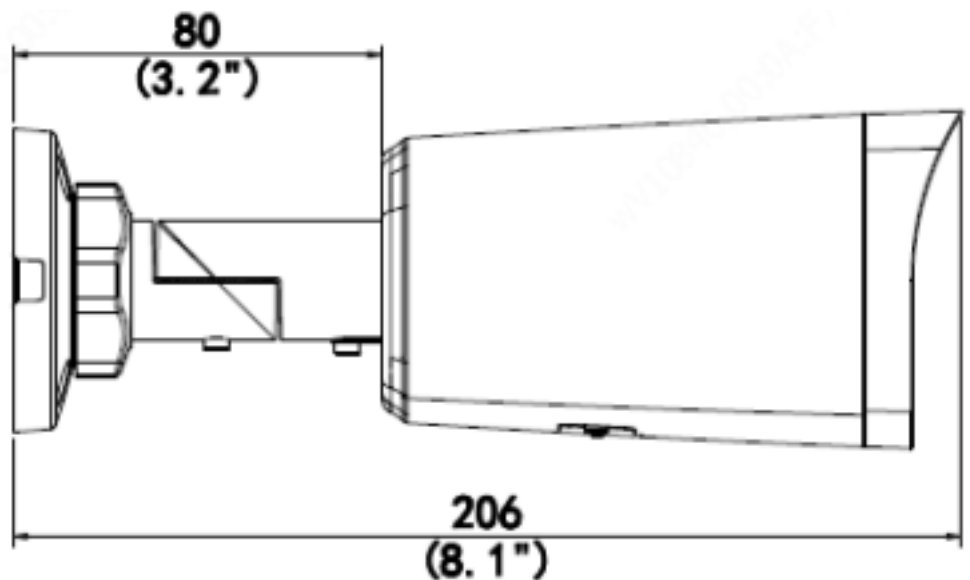
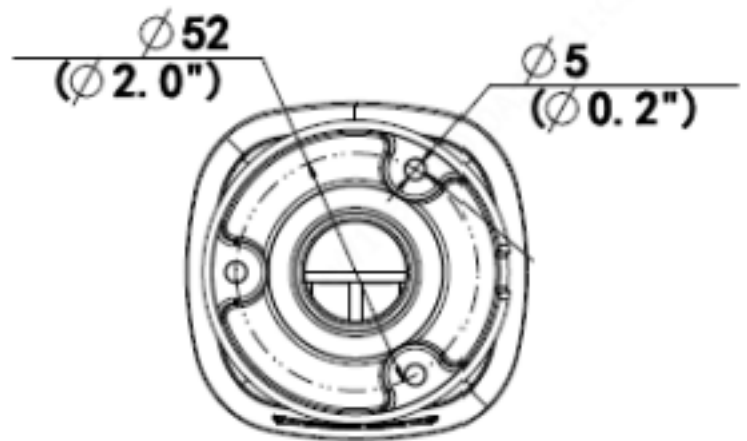
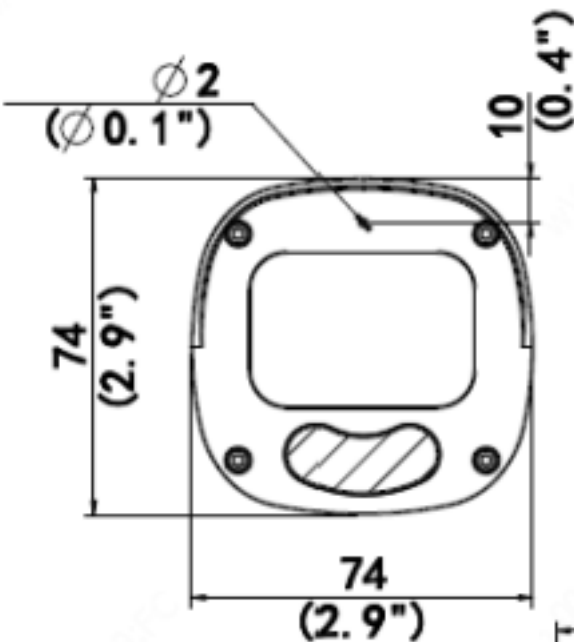
**XLGUC08-C**  
Monture à coin



**XLGUP06-C**  
Monture à Poteau



**VUSD256G**  
Carte Micro SD



\*Les dimensions et graphiques sont sujet aux changements sans préavis.

